

Broil King®

ASSEMBLY MANUAL & PARTS LIST - MANUEL DE MONTAGE & LISTE DE PIÈCES - MANUAL DE ARMADO Y LISTA DE PARTES



Broil King Imperial™

XL
9577-84
9577-87



Broil King Imperial™

XLS
9578-84
9578-87

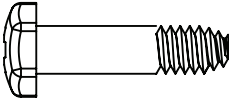
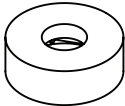
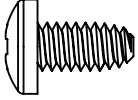


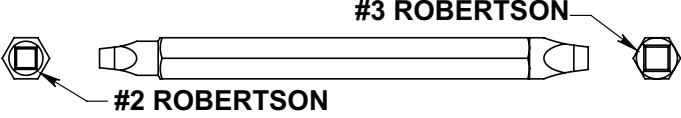
RETAIN FOR FUTURE REFERENCE - VEUILLEZ CONSERVER POUR REFERENCE ULTERIEURE - CONSERVAR PARA FUTURAS CONSULTAS

Onward
SINCE 1906
MANUFACTURING COMPANY
585 KUMPF DRIVE LIMITED
WATERLOO, ONTARIO, CANADA
N2V 1K3

info@omcbbq.com
1-800-265-2150

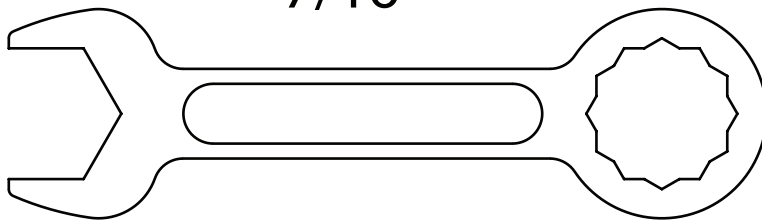
20084-E87 REV L 05/18

HARDWARE INCLUDED / MATERIAL INCLUS / EQUIPOS INCLUIDO

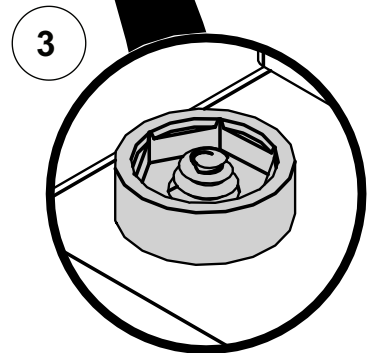
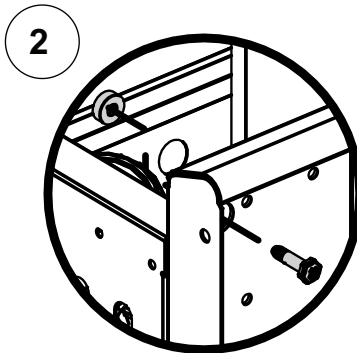
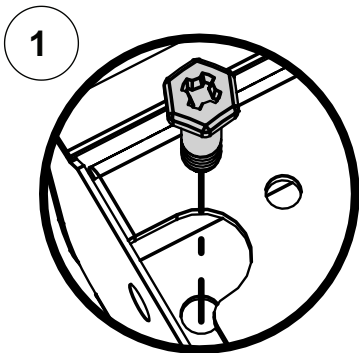
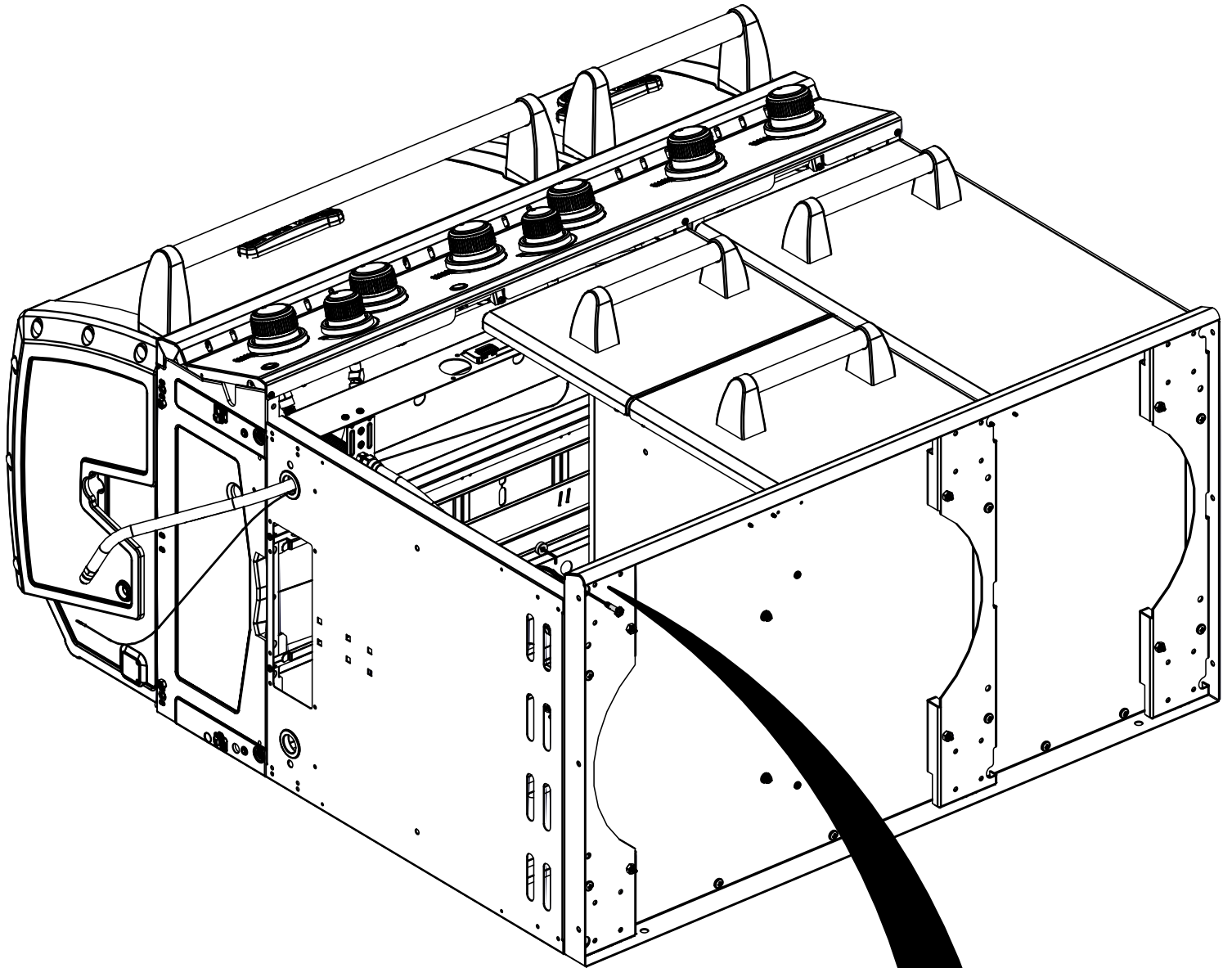
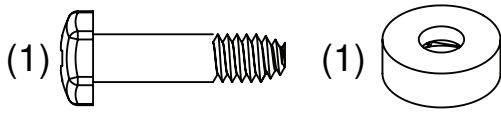
Y-11551		X1	Y-12124		X1
Y-12865		X28	Y-29306		X4
Y-11793		X4	 <p>#3 ROBERTSON</p> <p>#2 ROBERTSON</p>		

TOOLS REQUIRED / OUTILS NECESSAIRES / HERRAMIENTAS NECESARIAS

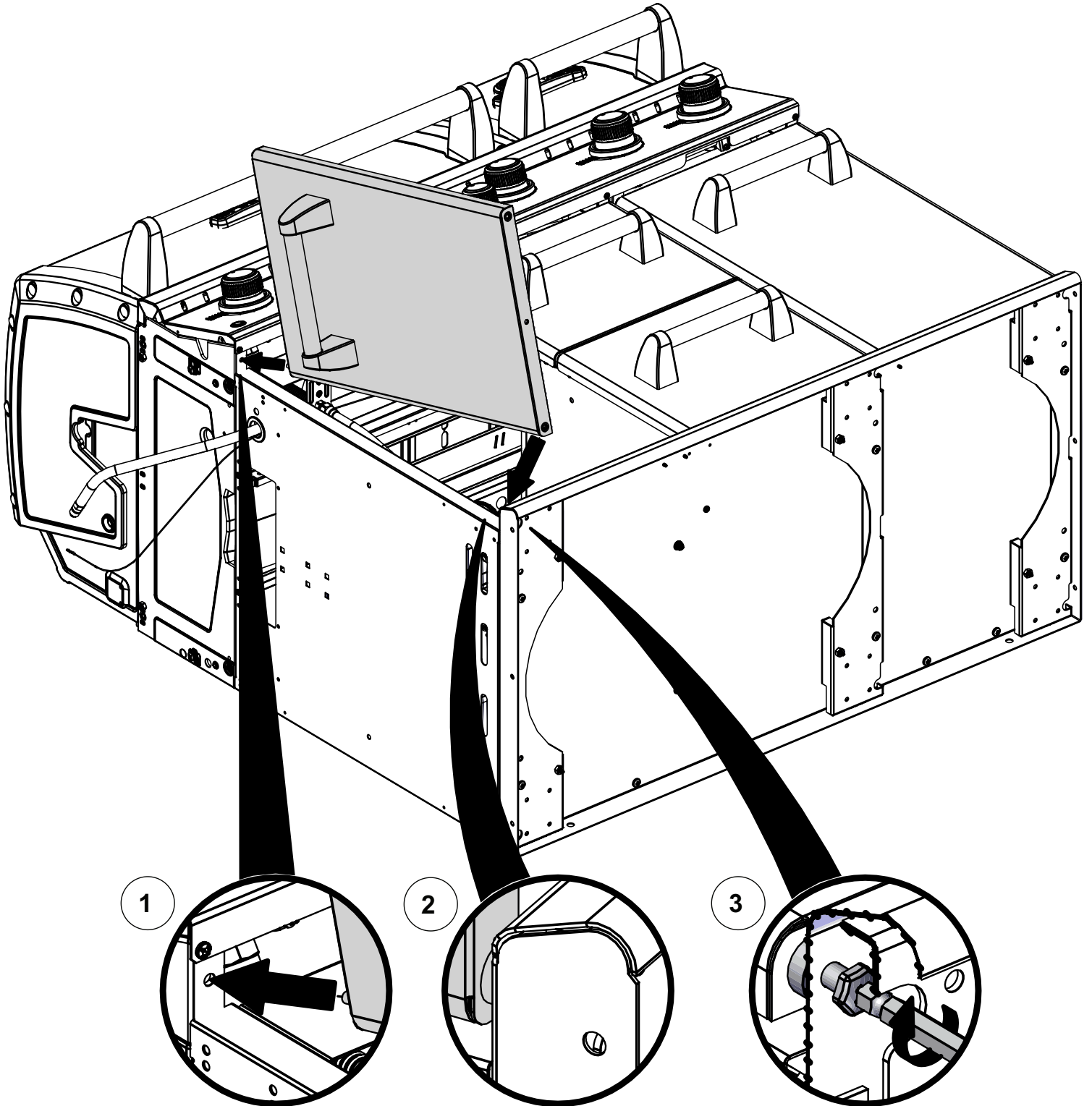
7/16"



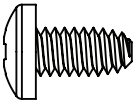
1

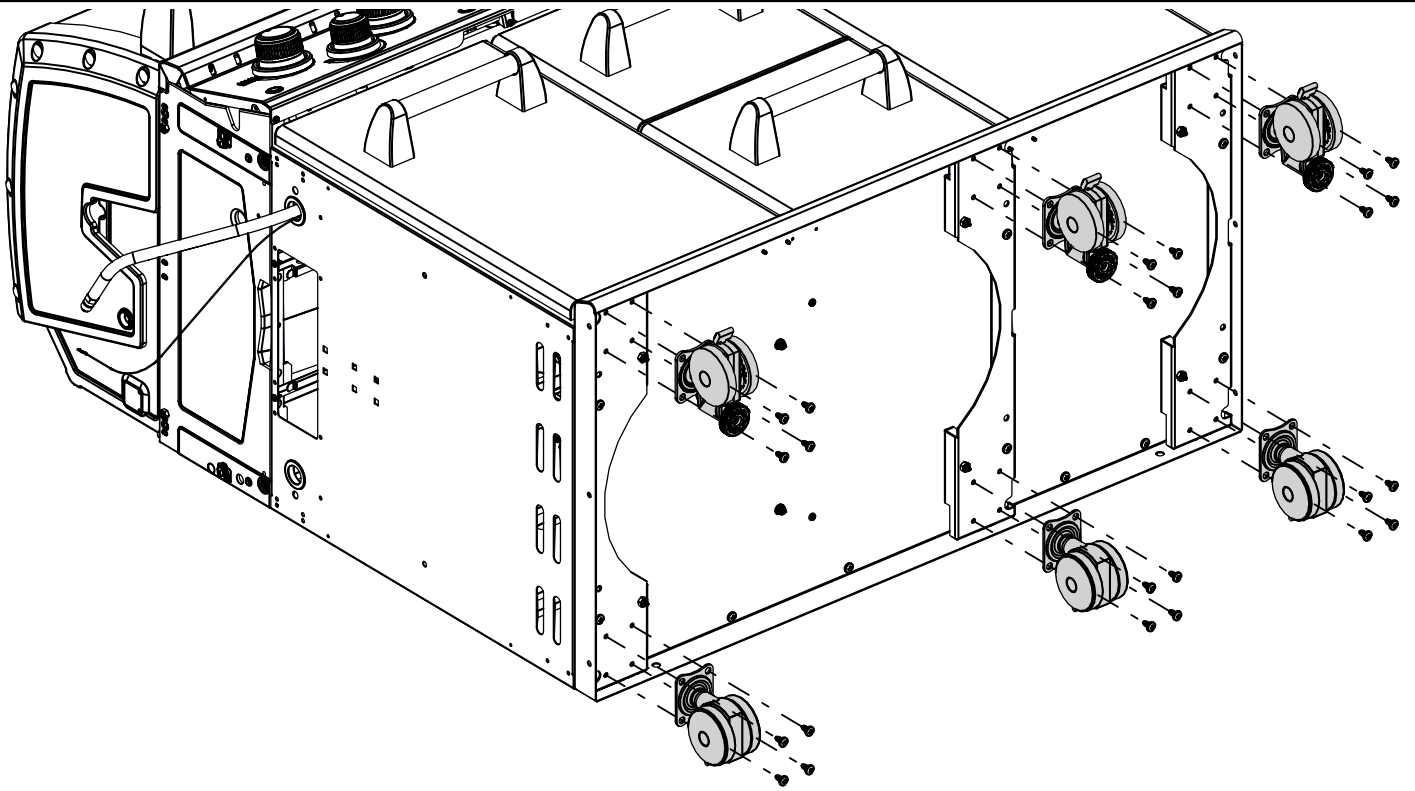


2

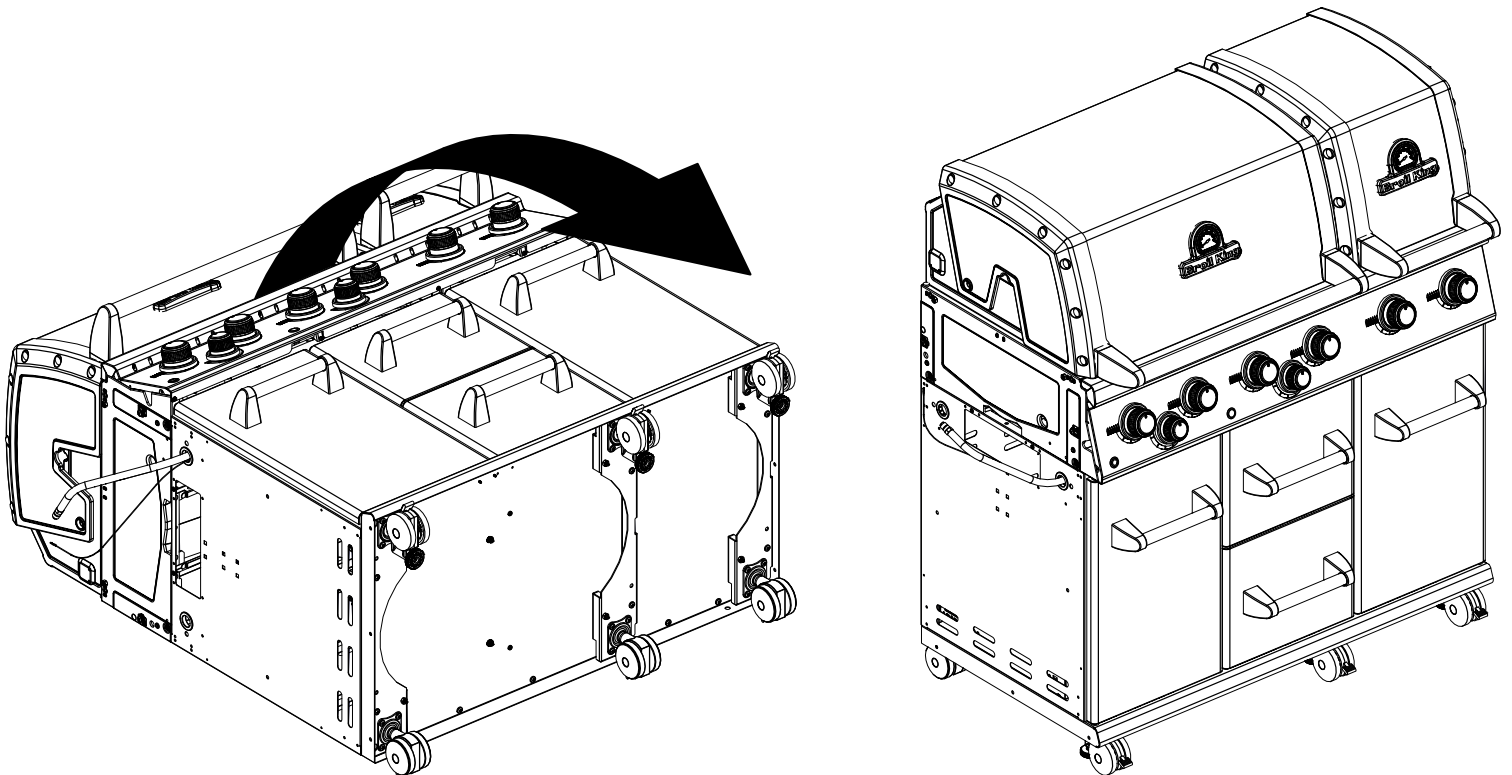
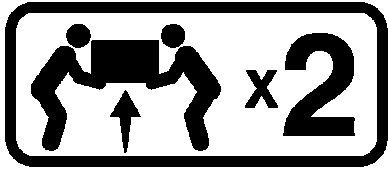


3

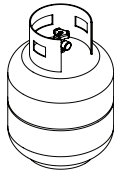
(24) 



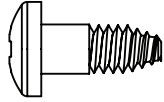
4



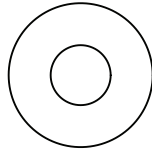
5



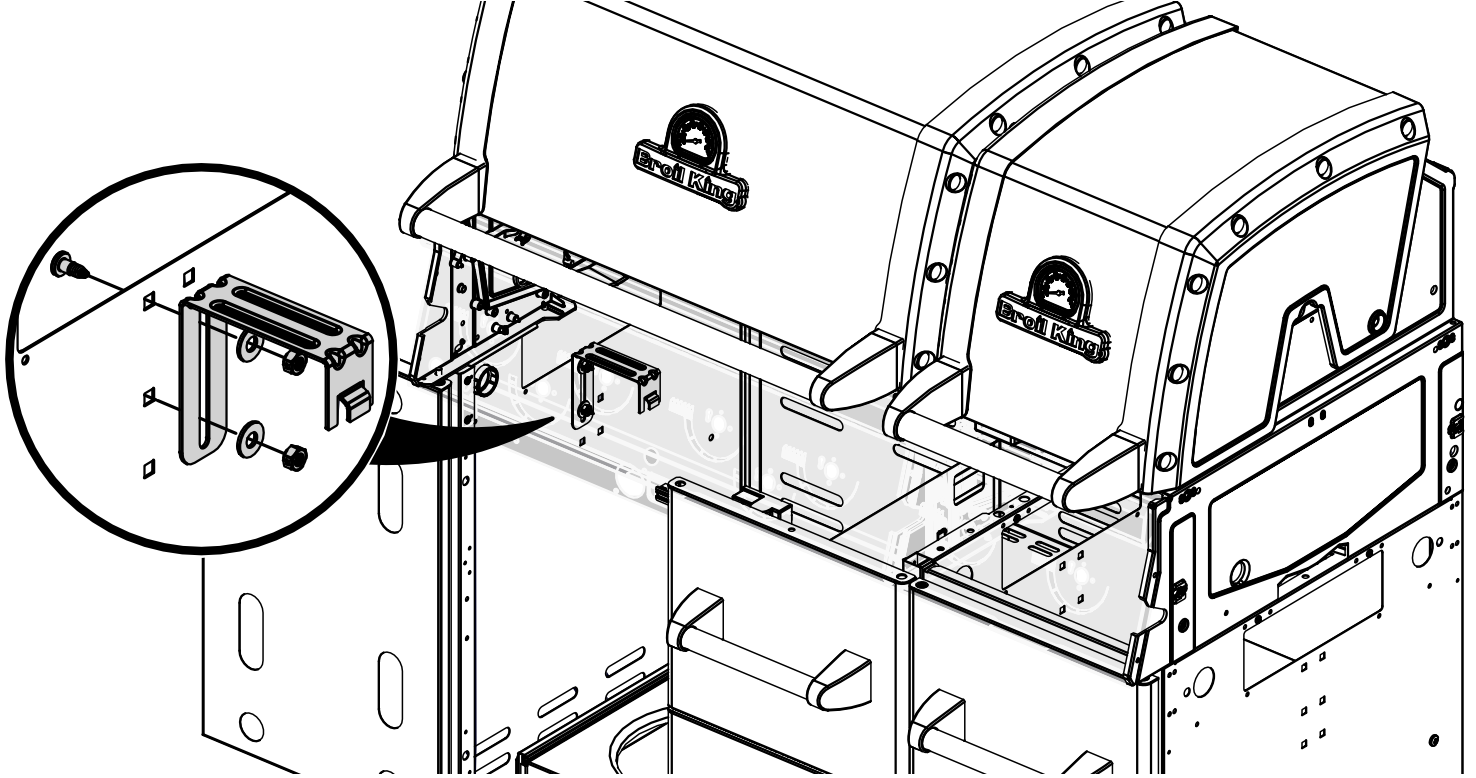
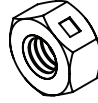
(2)



(2)

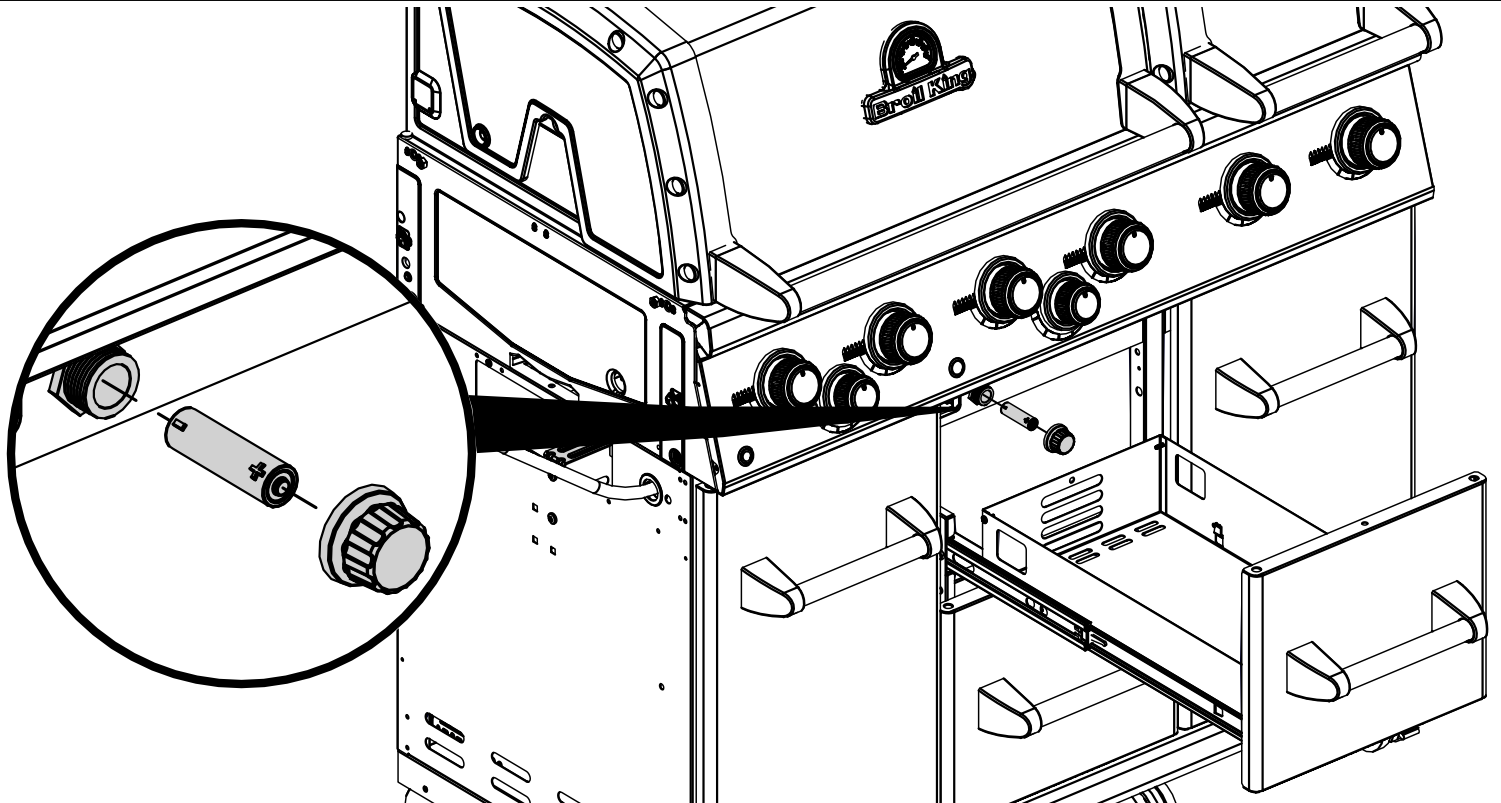


(2)

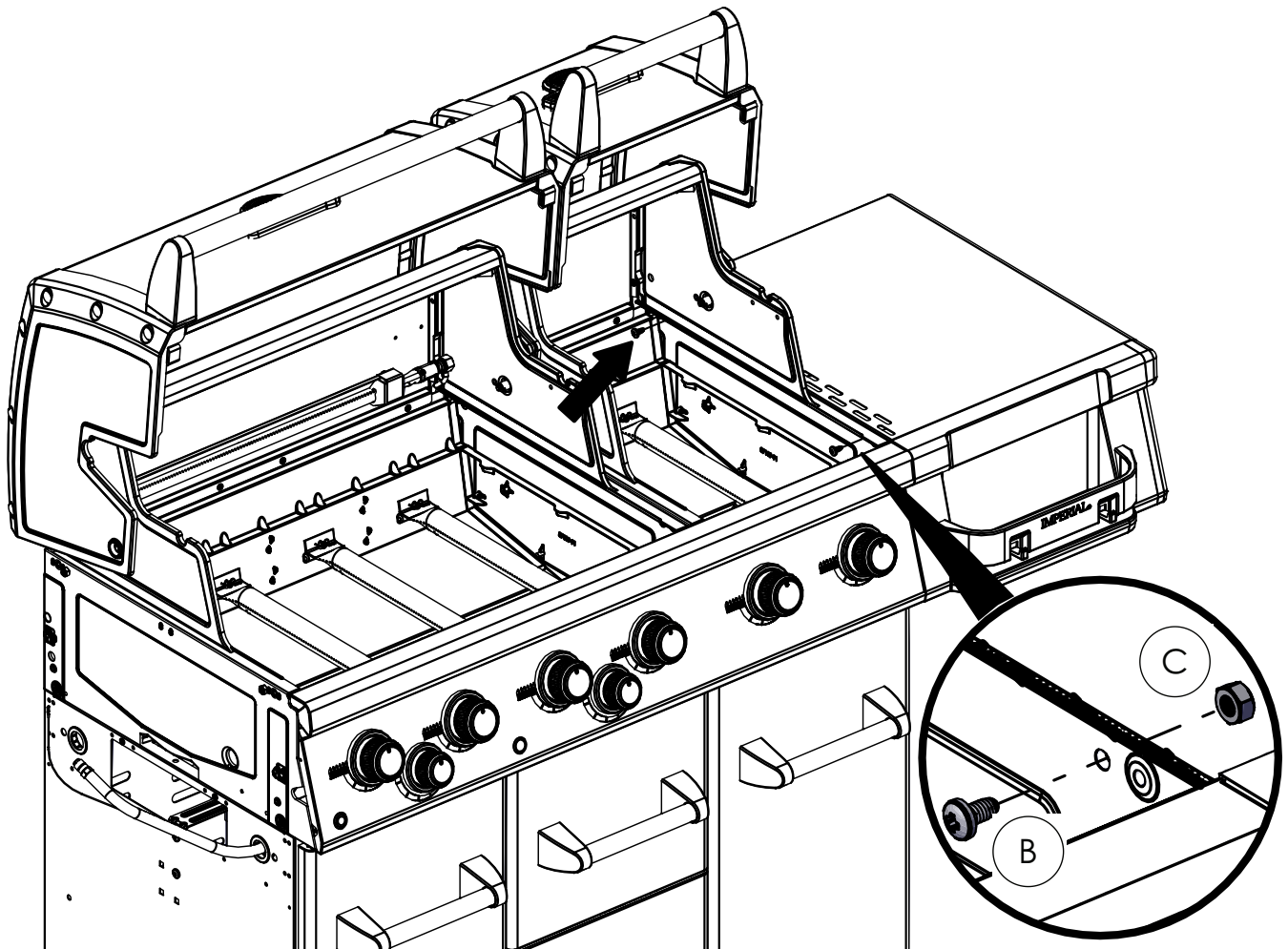
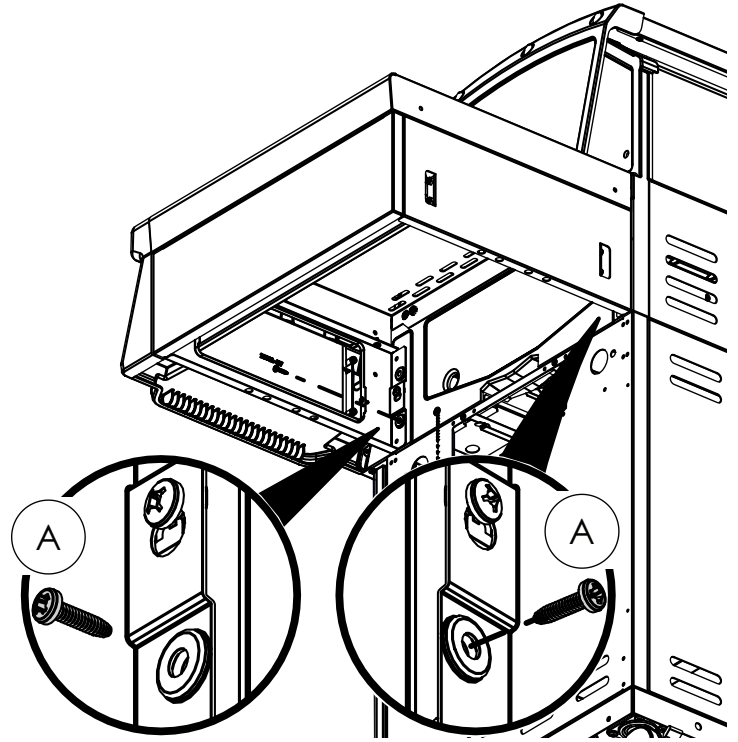
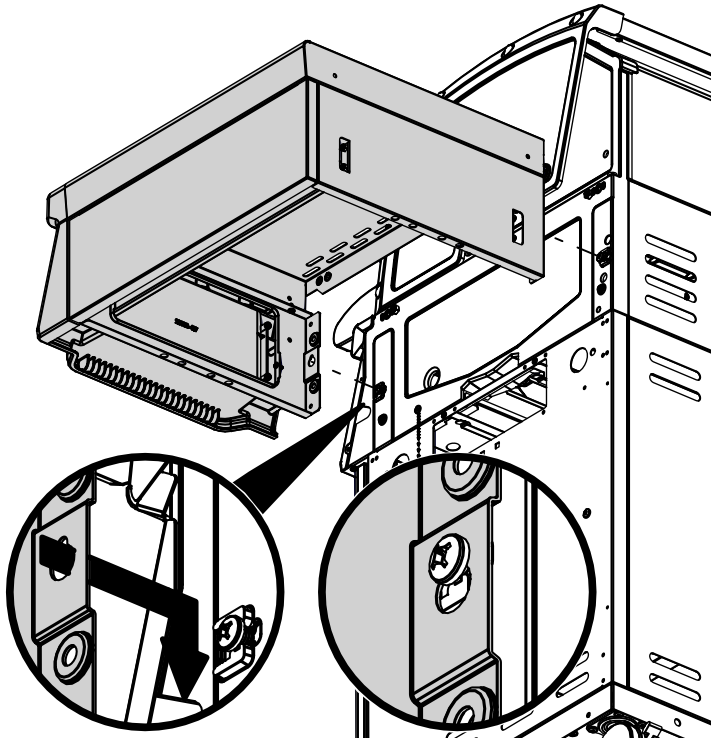
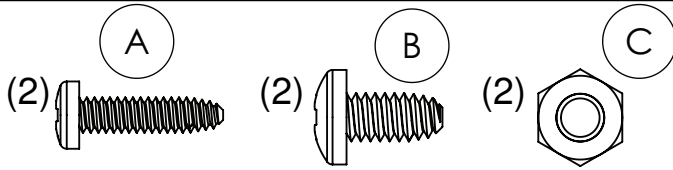


6

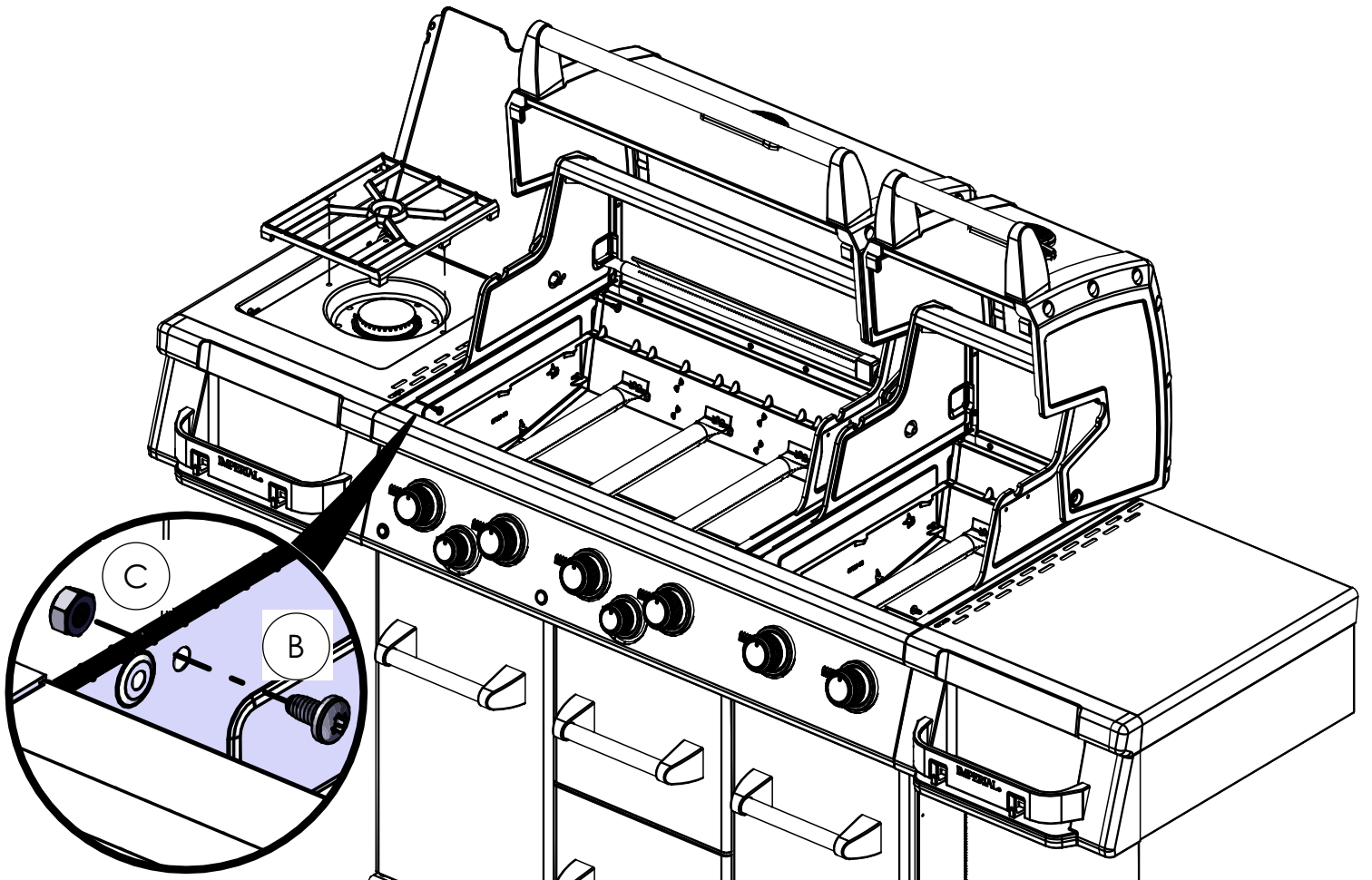
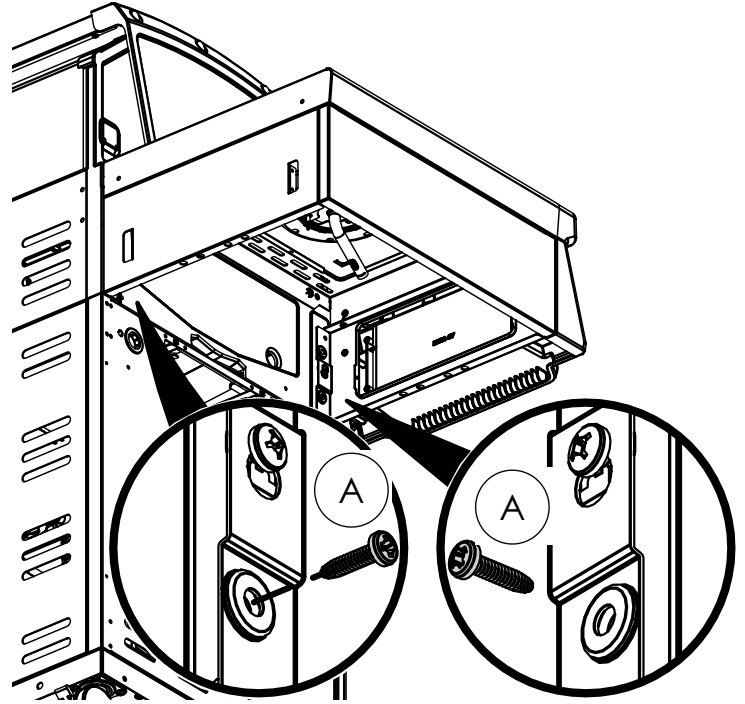
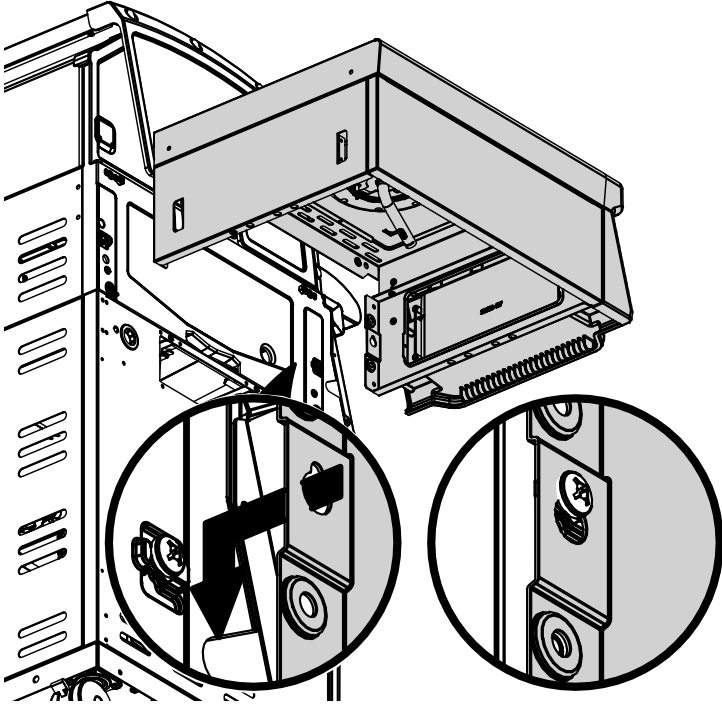
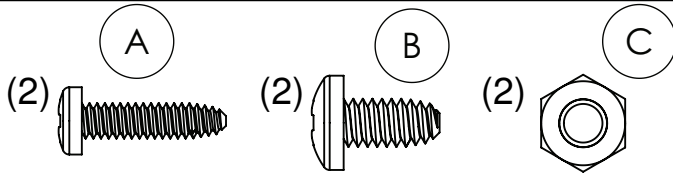
(1)



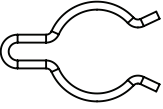
7

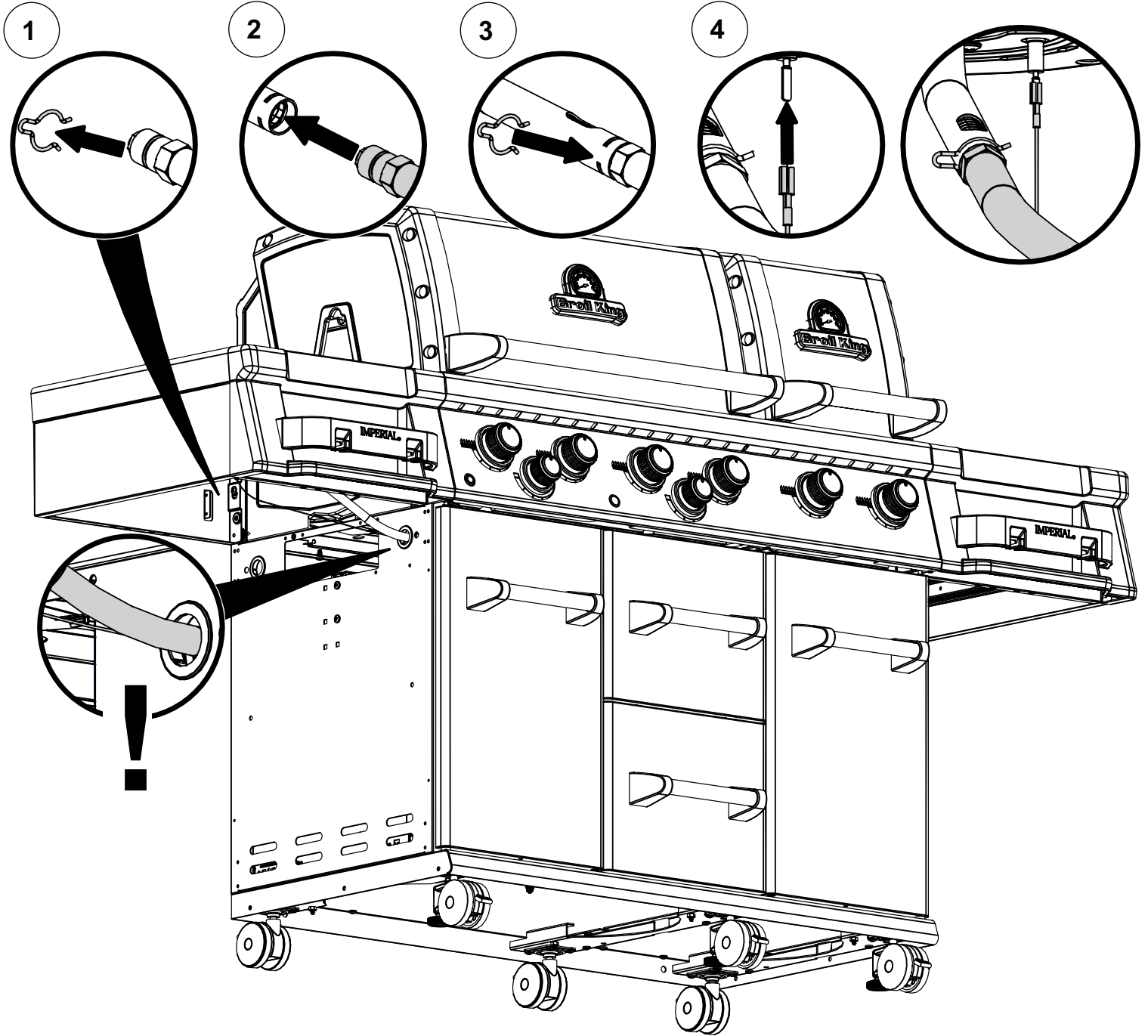


8

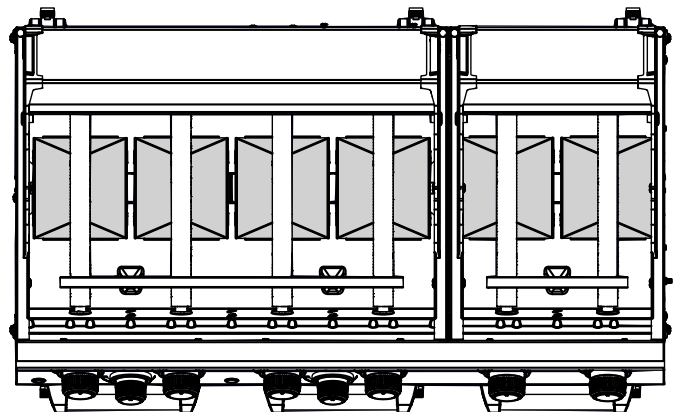
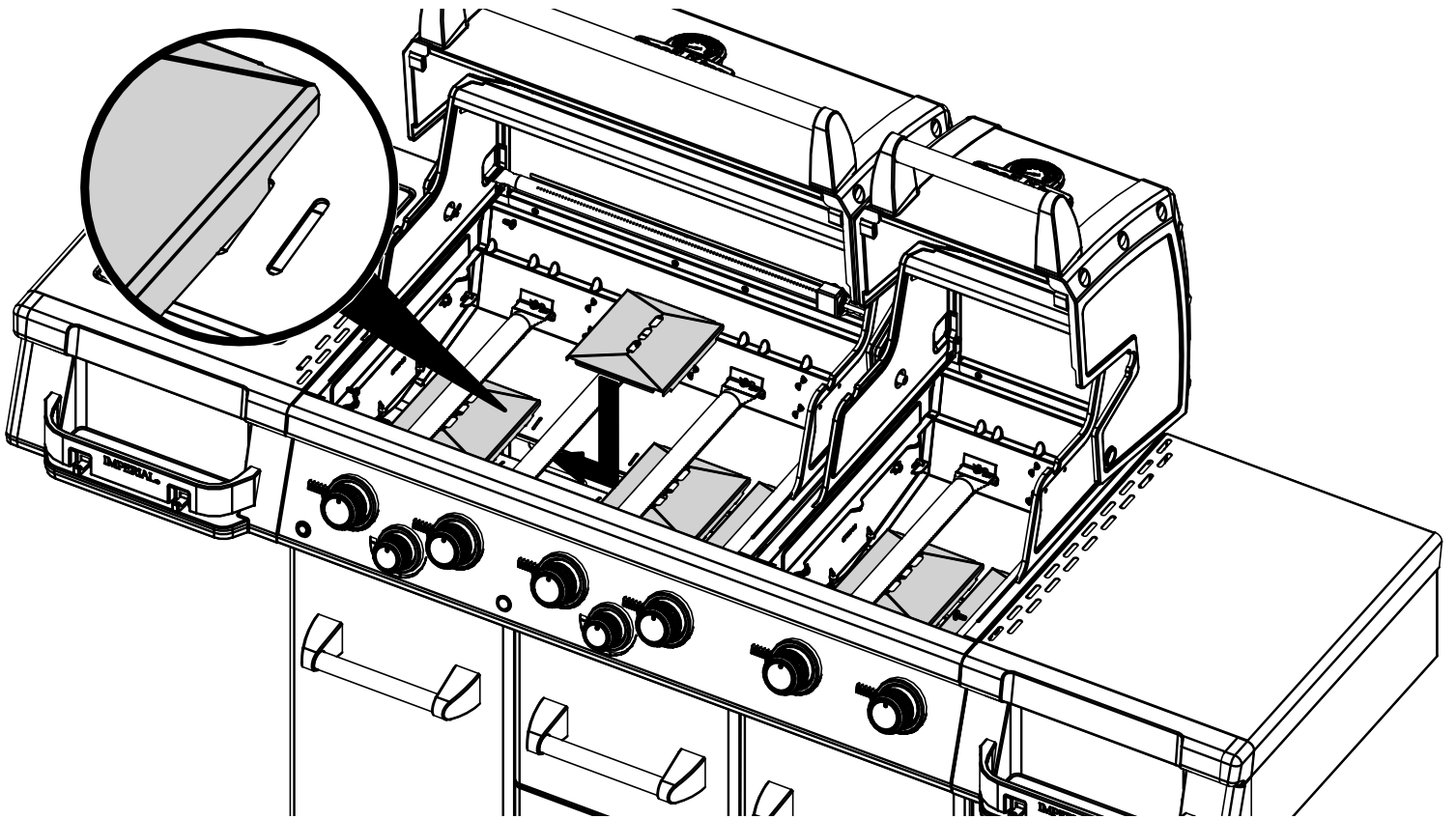
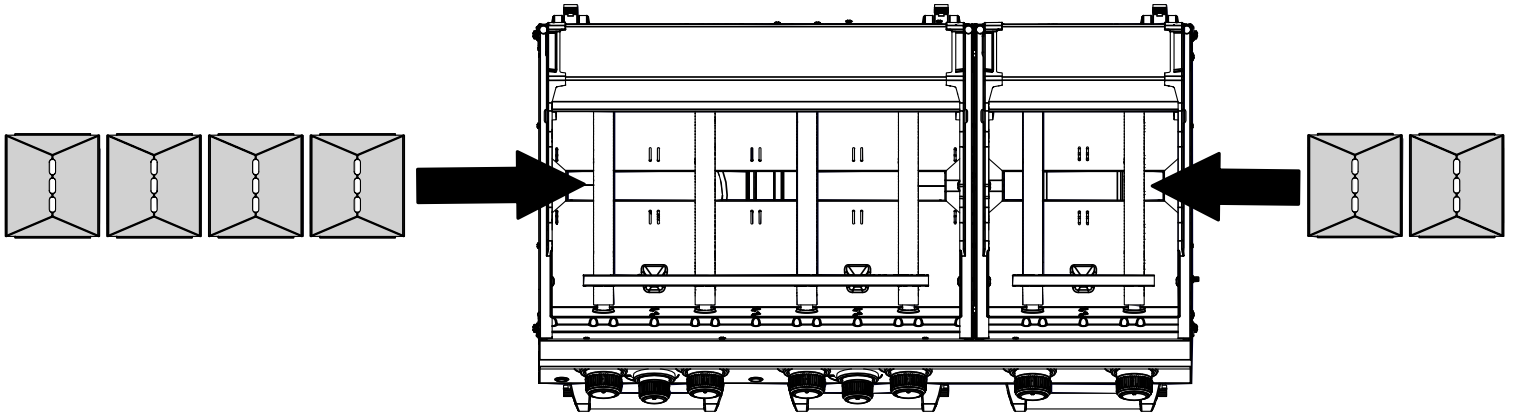


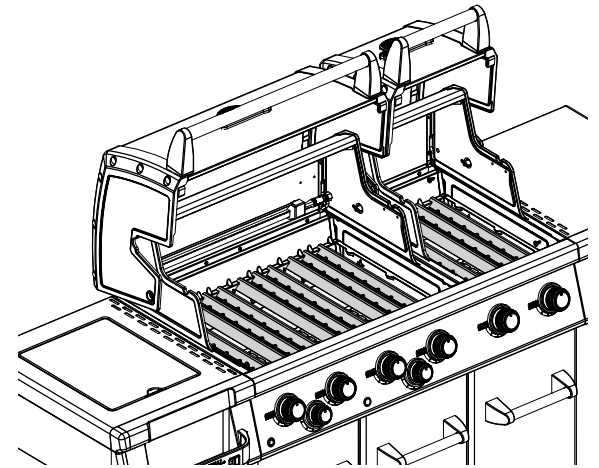
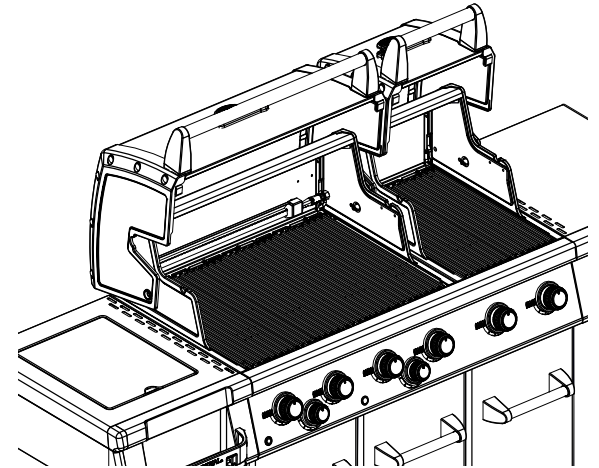
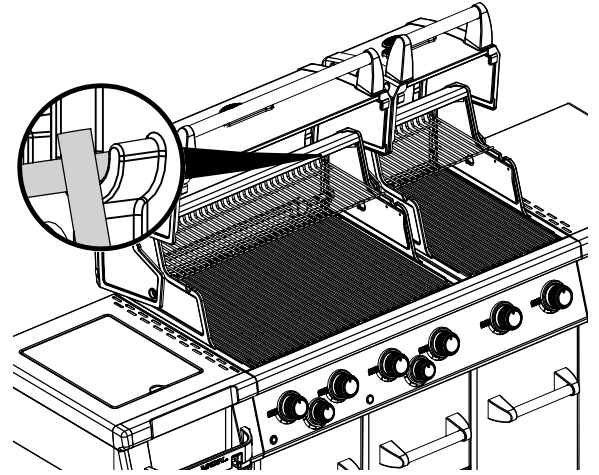
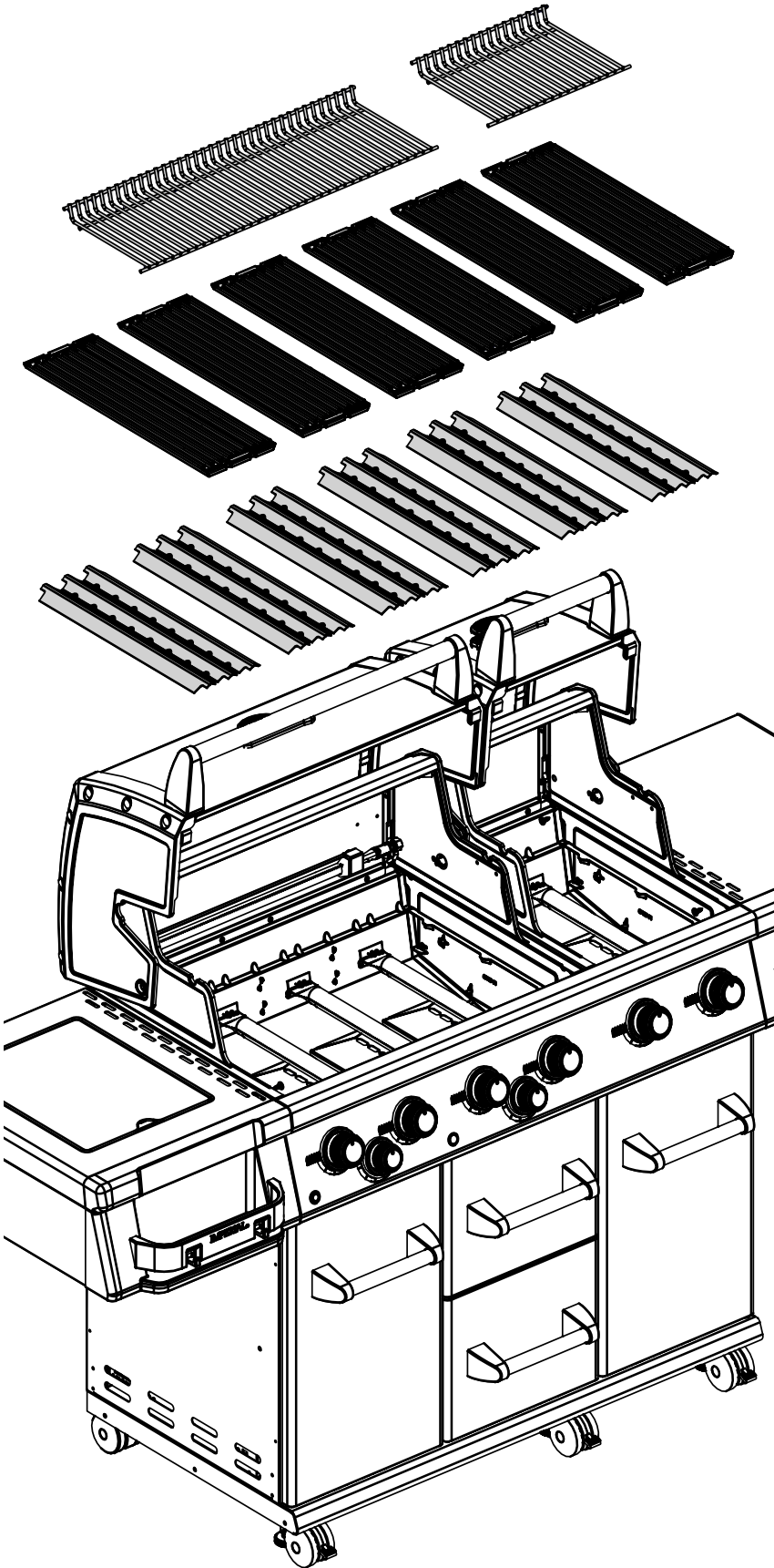
9

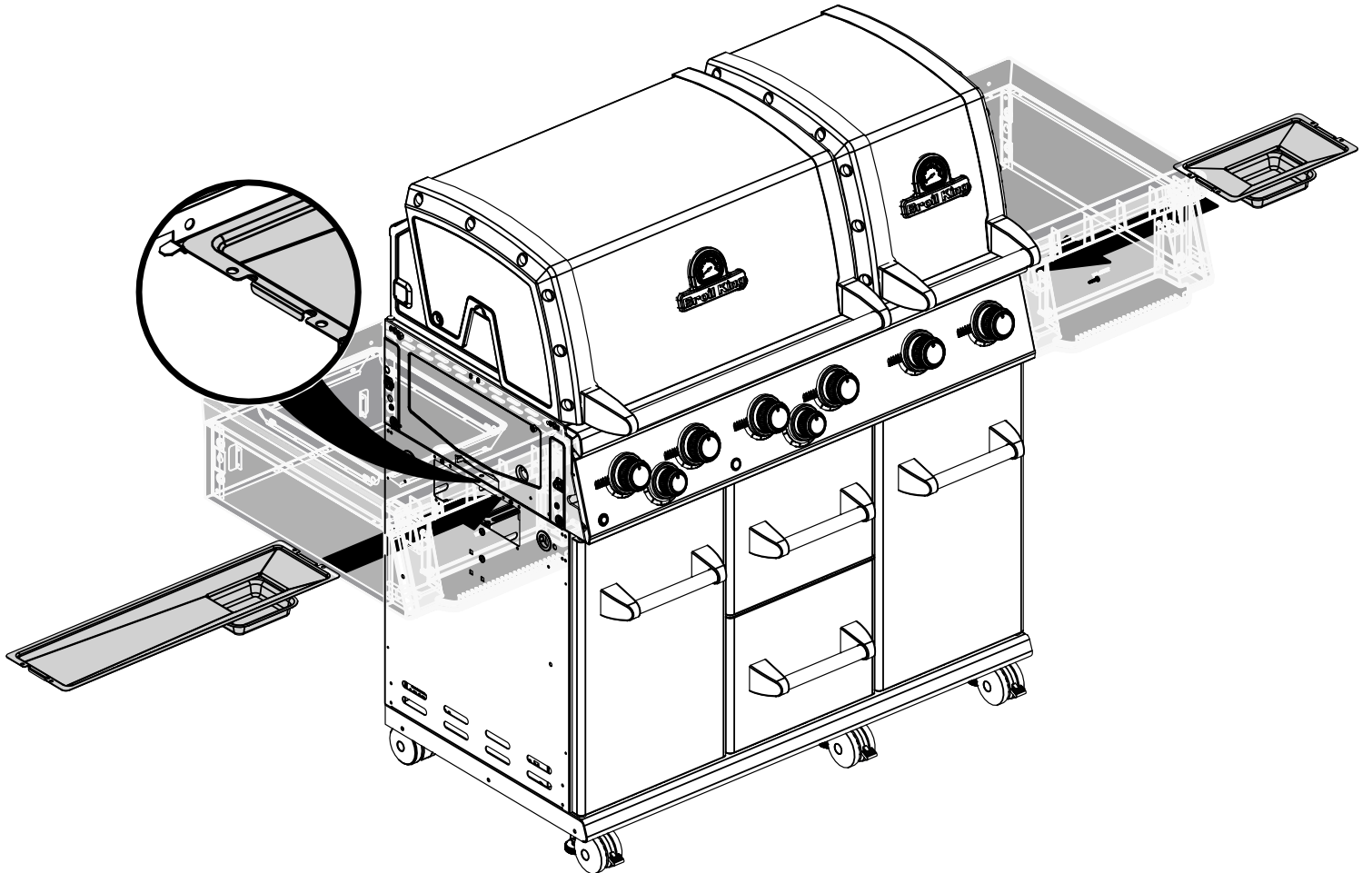
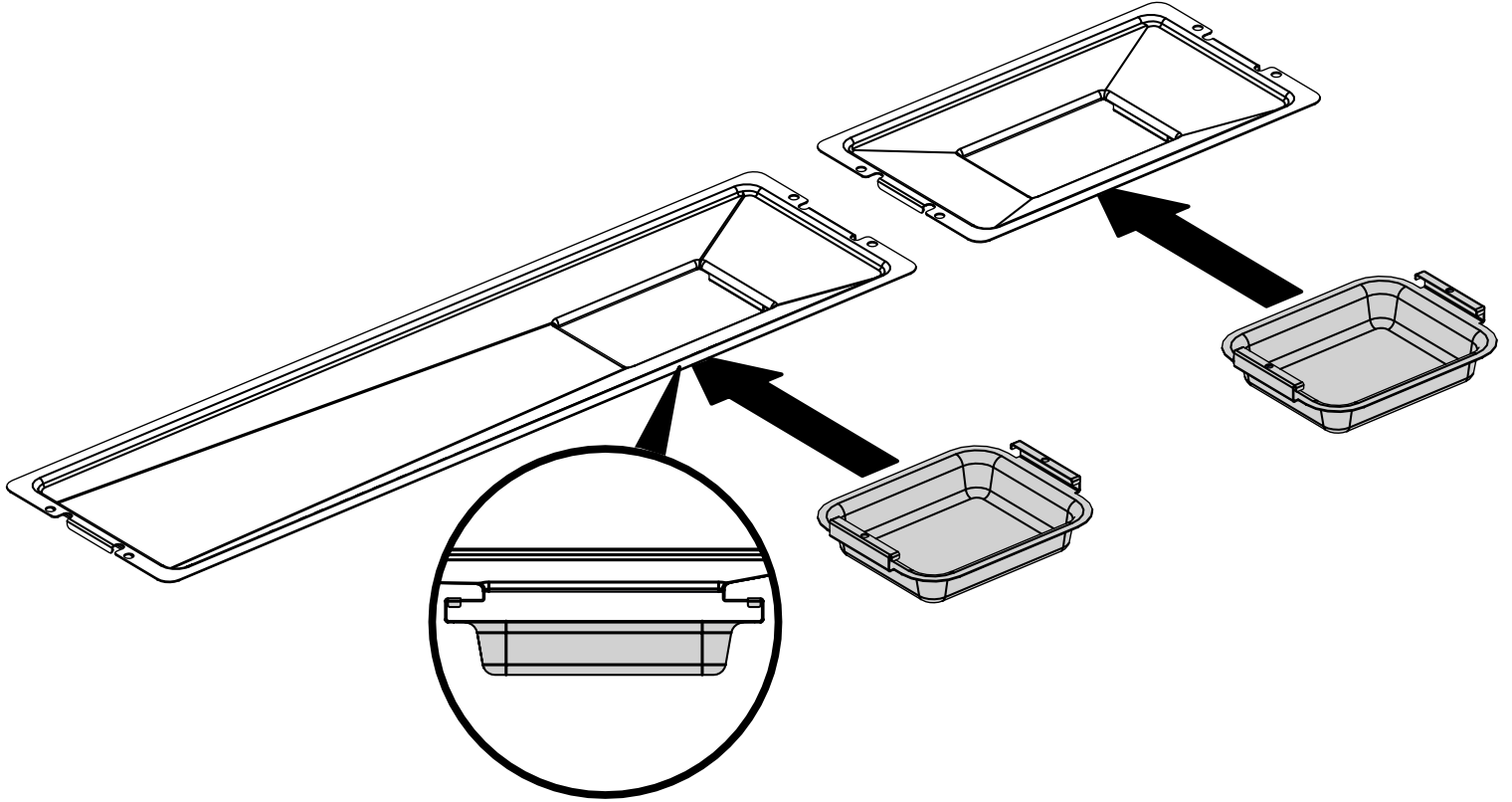
(1) 



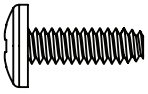
10

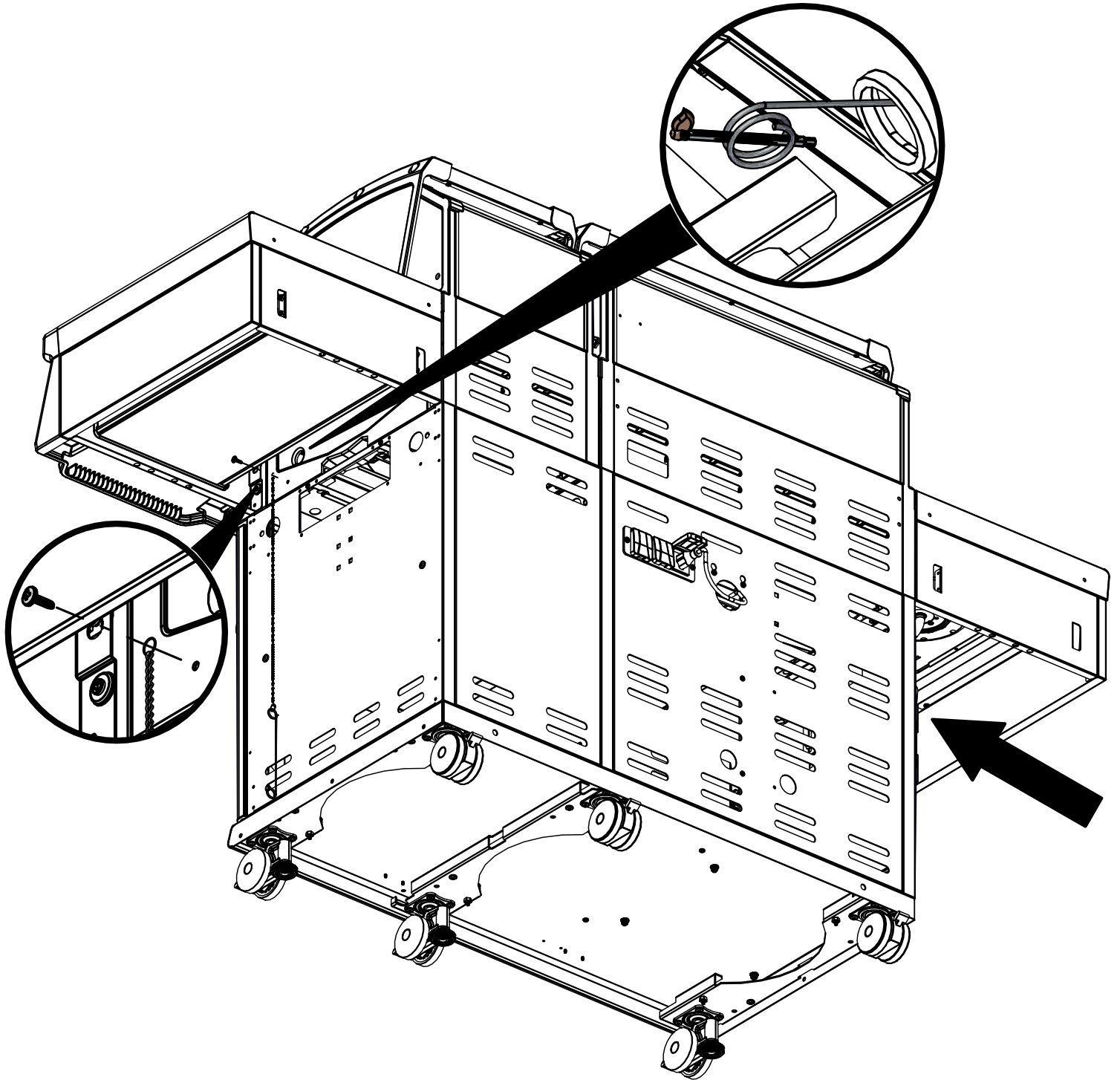




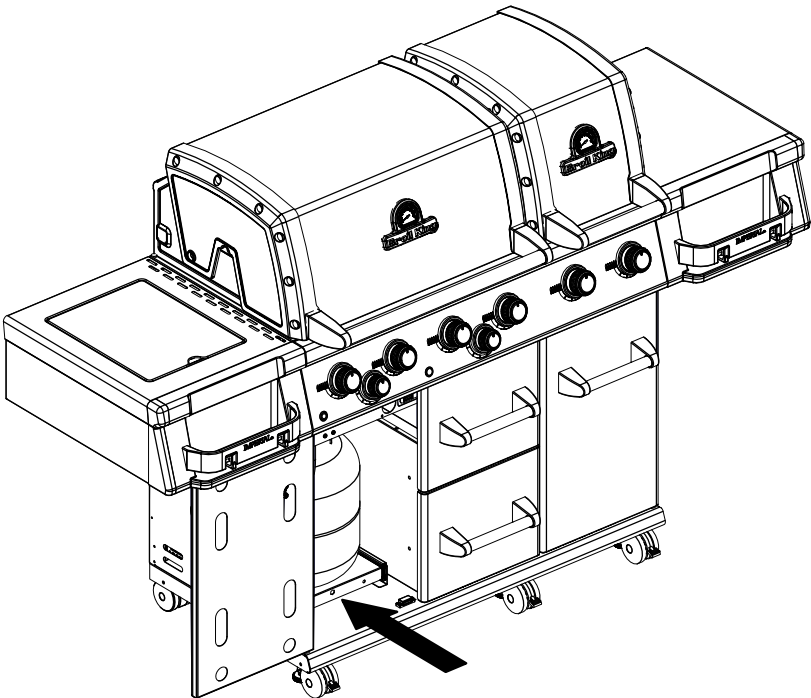
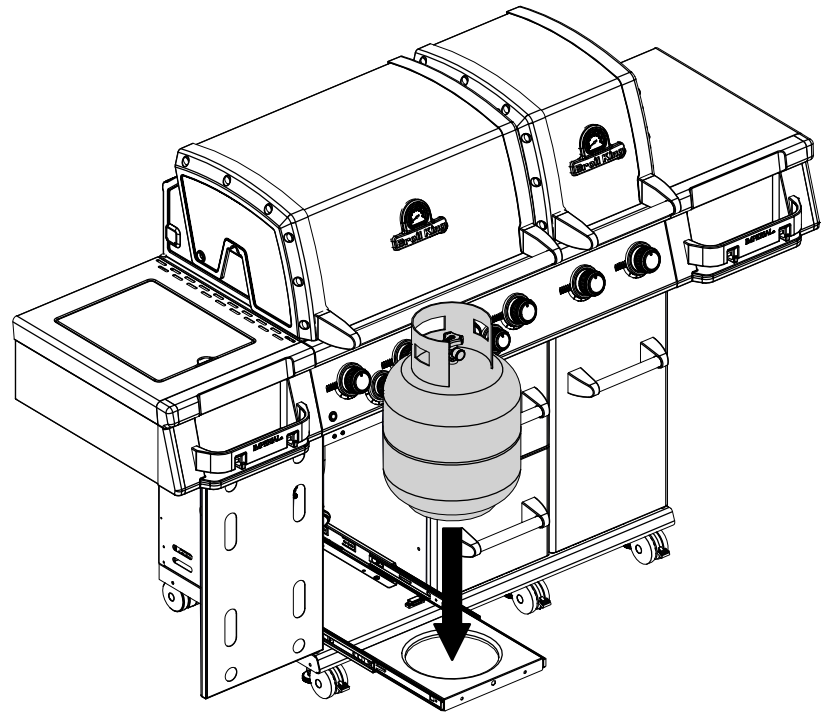
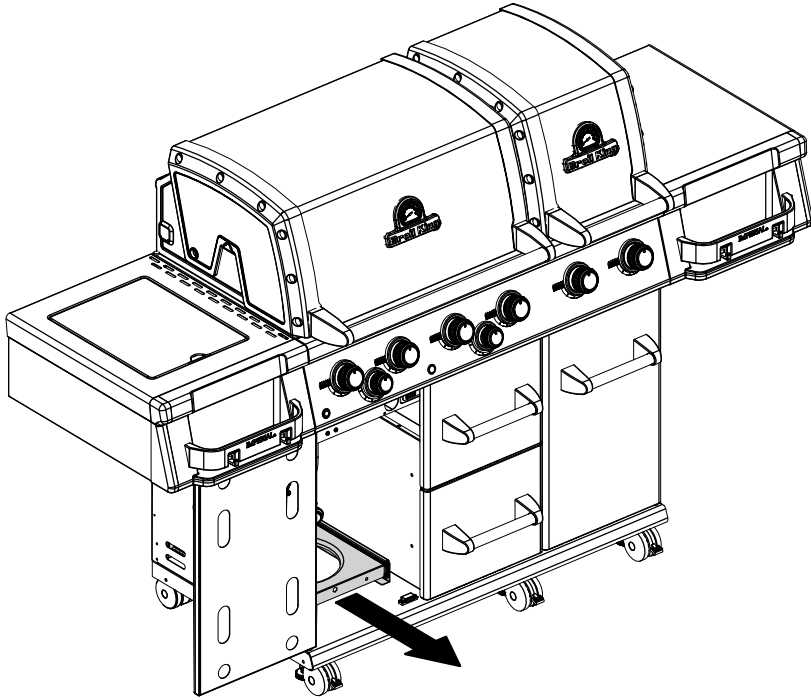
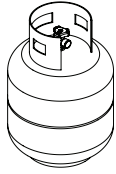


13

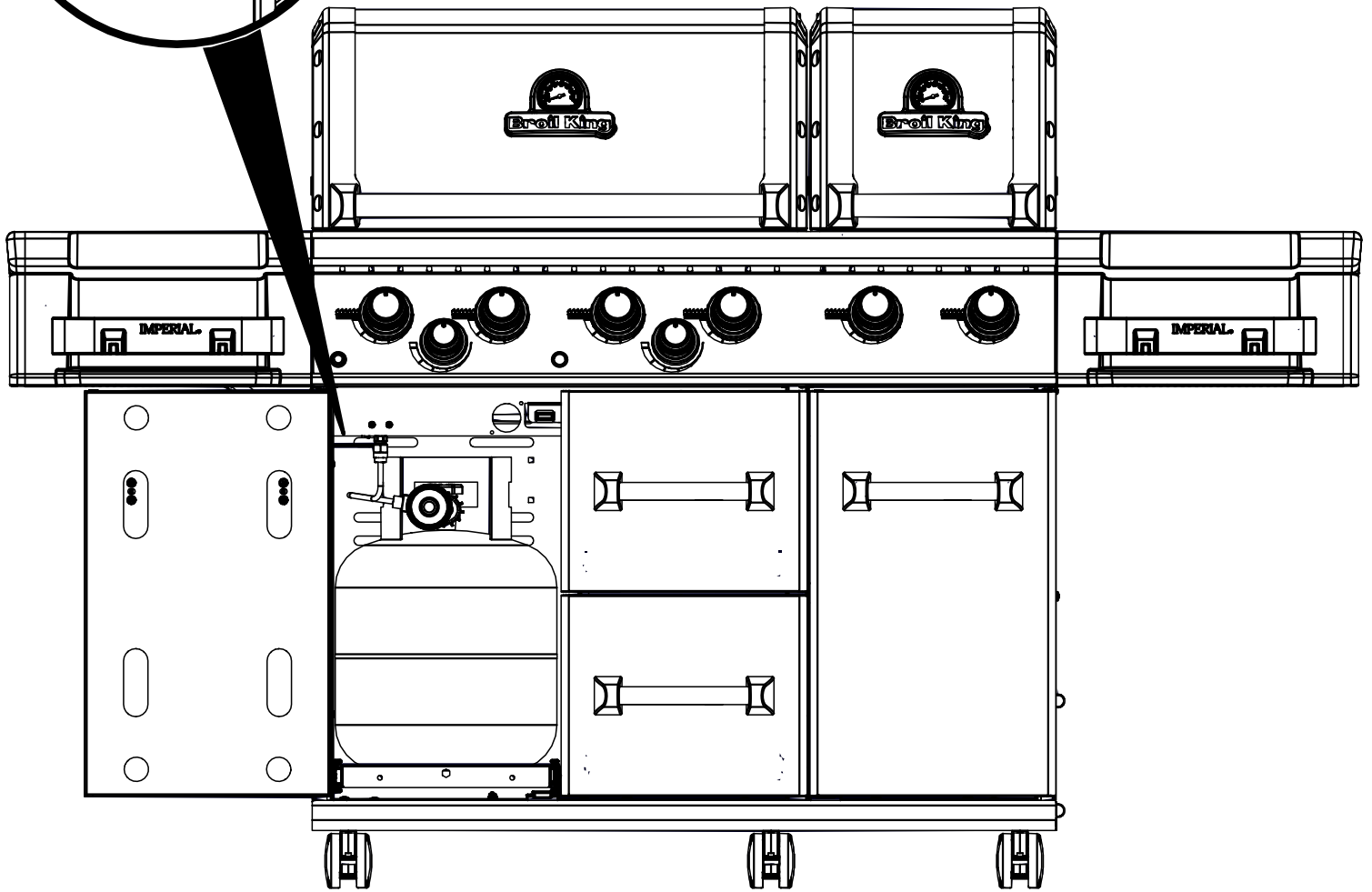
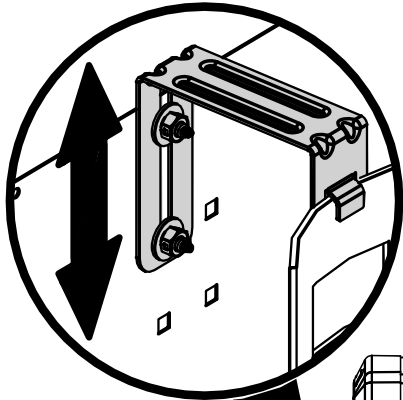
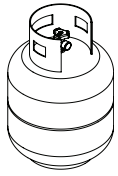
(2)  (2)

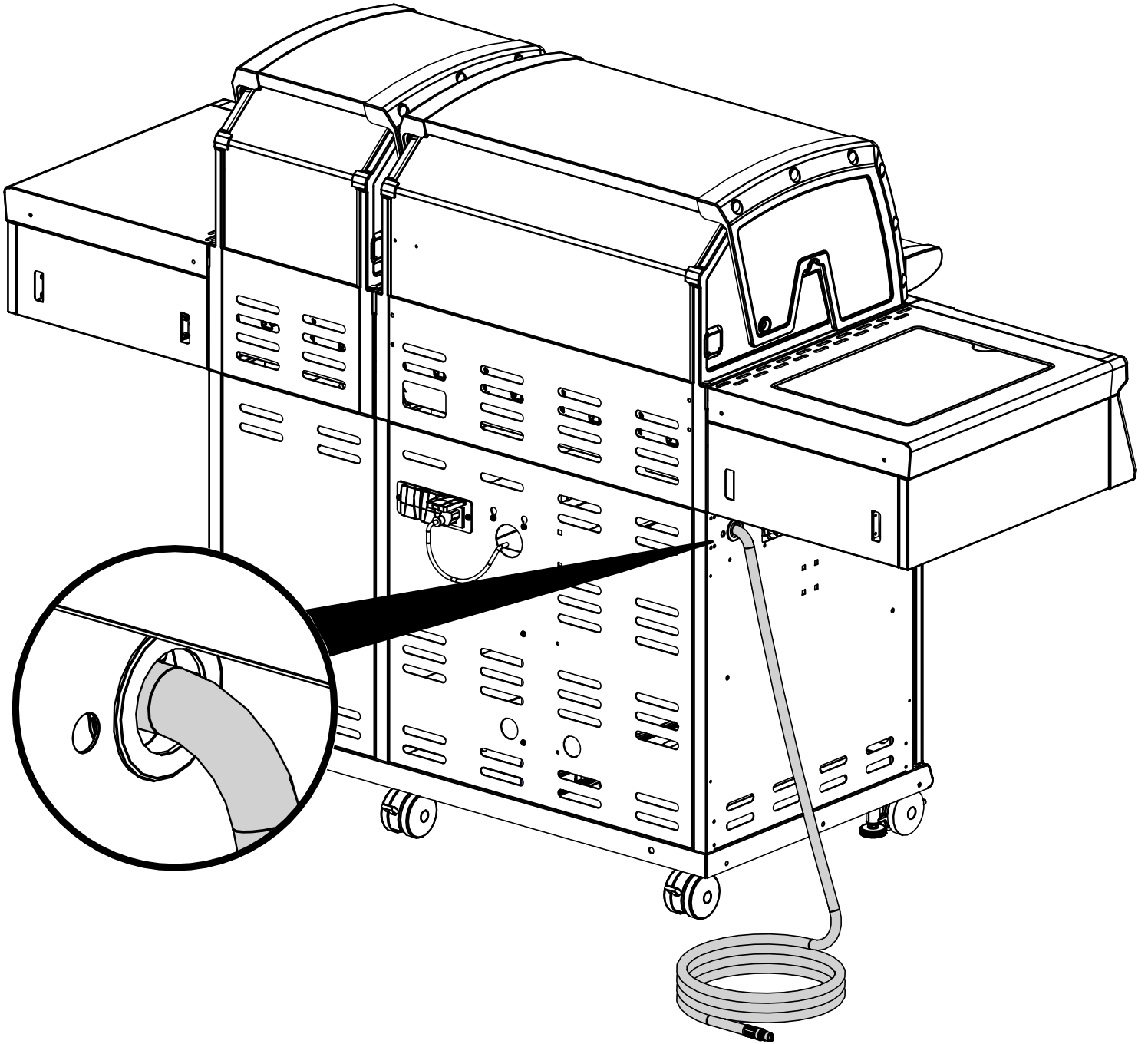


14

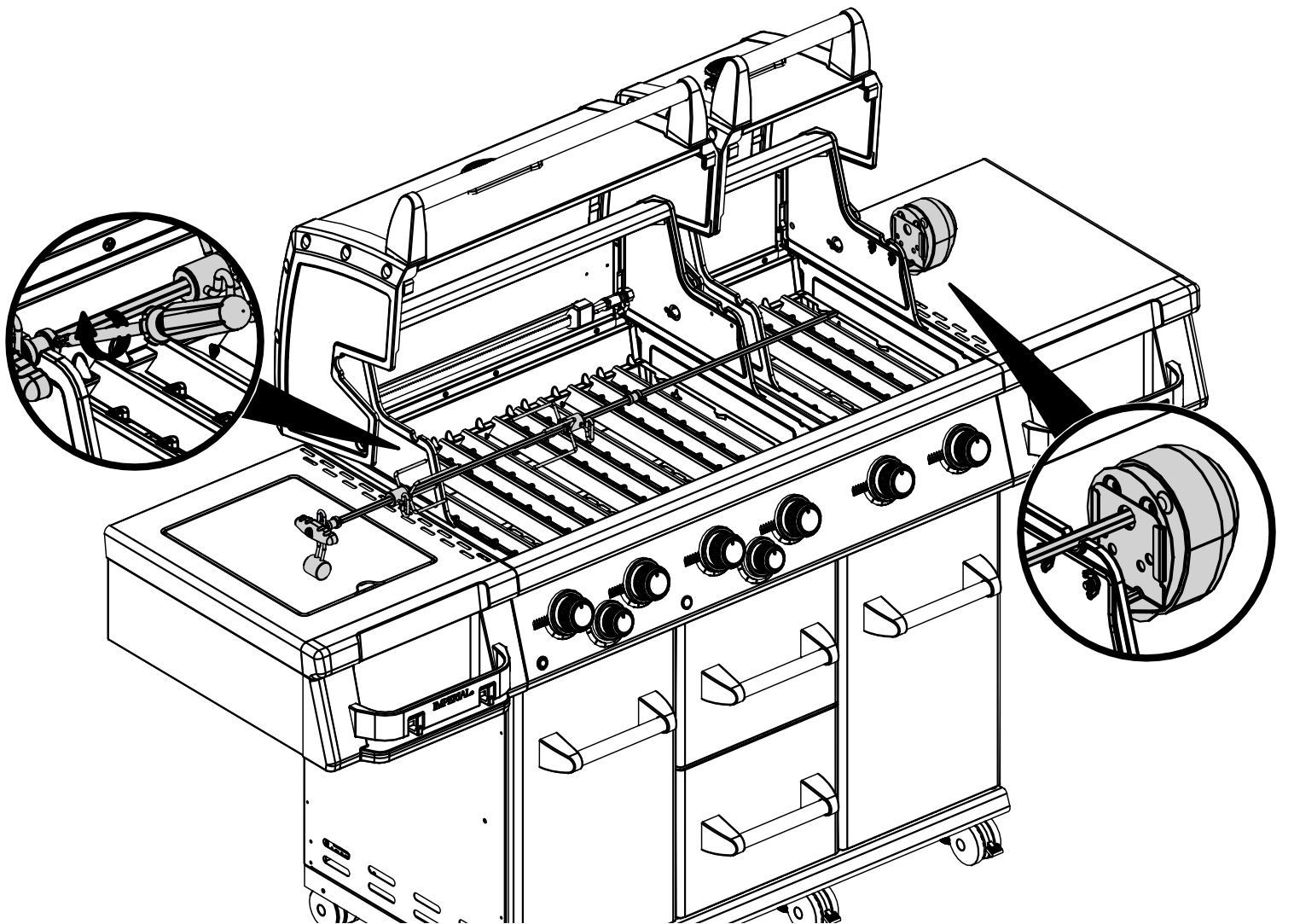
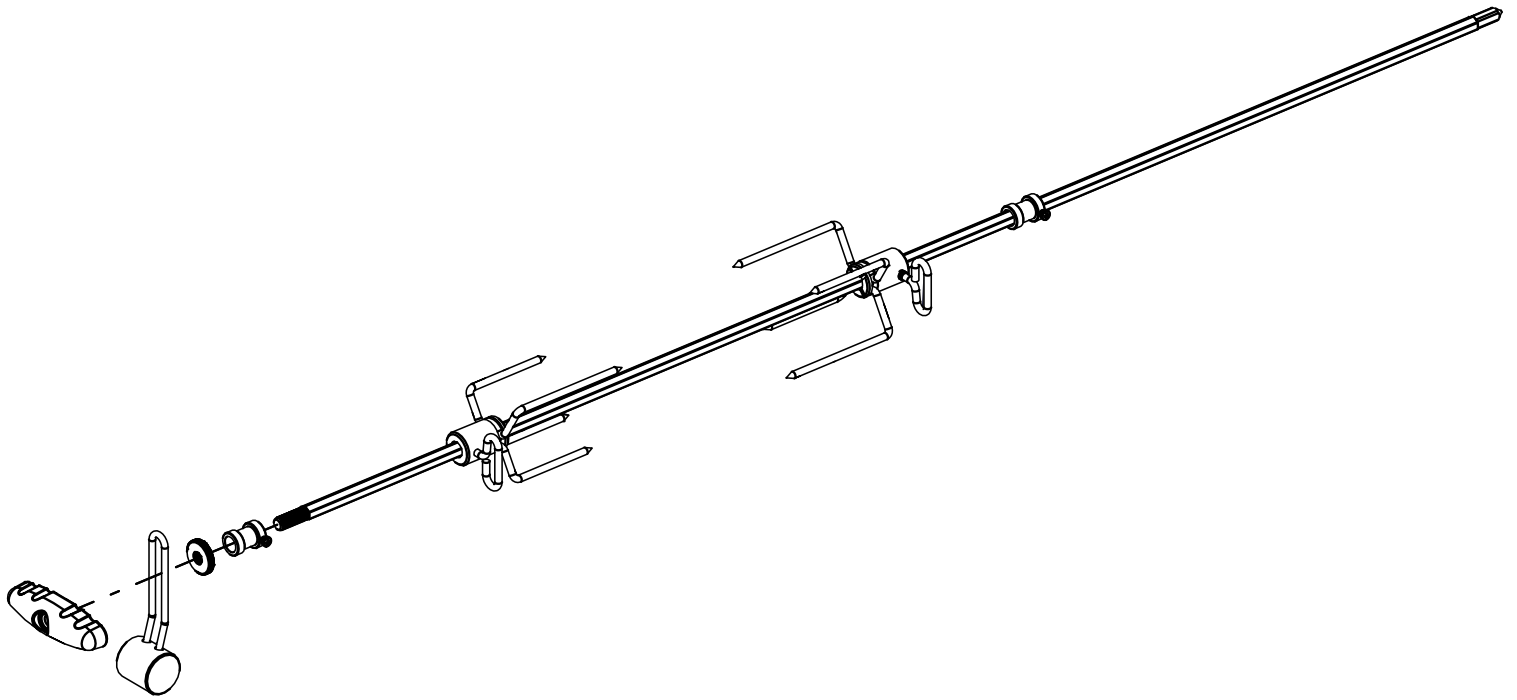
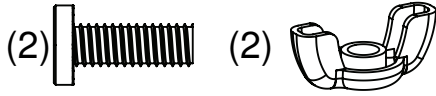


15





17



PARTS LIST / LISTE DES PIÈCES

<u>KEY #</u>	<u>ITEM #</u>	<u>DESCRIPTION</u>	<u>DESCRIPTION</u>	<u>9577-84</u>	<u>9577-87</u>	<u>9578-84</u>	<u>9578-87</u>
1	27008-704	FIRE BOX ASSEMBLY	FOUR	1	1	1	1
1A	27003-704	FIRE BOX ASSEMBLY	FOUR	1	1	1	1
2	86005-301	LID ASSEMBLY	LE COUVERCLE	1	1	•	•
	86005-303	LID ASSEMBLY	LE COUVERCLE	•	•	1	1
2A	86003-301	LID ASSEMBLY	LE COUVERCLE	1	1	•	•
	86003-303	LID ASSEMBLY	LE COUVERCLE	•	•	1	1
5	27249-904	GREASE SHIELD	PROTECTION CONTRE LA GRAISSE	6	6	6	6
7	Y-11544	SCREW - BURNER	VIS - BRÛLEUR	6	6	6	6
8	S21242	HITCH PIN CLIP	ATTACHE DE CHEVILLE	6	6	6	6
18	22005-283	GRID - S.S.	GRILLE EN A.I.	6	6	6	6
20	22005-991	WARMING RACK	MAINTIEN AU CHAUD	1	1	1	1
20A	22003-991	WARMING RACK	MAINTIEN AU CHAUD	1	1	1	1
22	22225-014A	COLLECTOR BOX	RECIPIENT	1	1	1	1
22A	22223-014A	COLLECTOR BOX	RECIPIENT	1	1	1	1
25	22909-104LP	BURNER	BRÛLEUR	6	•	6	•
	22909-104NG	BURNER	BRÛLEUR	•	•	6	•
26	22001-769	CONTROL KNOB	BOUTON DE CONTROLE	6	6	6	6
26A	22001-669	CONTROL KNOB	BOUTON DE CONTROLE	2	2	2	2
27	22002-264	CONTROL BEZEL	MONTURE DE CONTROLE	6	6	6	6
27A	22001-164	CONTROL BEZEL	MONTURE DE CONTROLE	2	2	2	2
28	27028-493	CONTROL COVER	PANNEAU DE CONTROLE	1	1	1	1
32	10111-15A	HOSE	TUYAU	1	1	1	1
34	S13473-091	HOSE-SIDE BURNER	TUYAU DU BRÛLEUR LATÉRAL	1	•	1	•
	S13473-132	HOSE-SIDE BURNER	TUYAU DU BRÛLEUR LATÉRAL	•	•	1	•
34A	Y-11230	COTTER PIN	ATTACHE DE CHEVILLE	1	1	1	1
35	29018-074	CONTROL ASSEMBLY	SOUPAPE	1	•	1	•
	29018-077	CONTROL ASSEMBLY	SOUPAPE	•	•	1	•
36	10342-T21	ELECTRODE - SIDE BURNER	ÉLÉCTRODE - BRÛLEUR DE CÔTÉ	1	1	1	1
37	20809-957	TUBE-REAR BURNER ASSY	TUBE DE BRÛLEUR ARRIÈRE	1	1	1	1
38	Y-11990	HEX NUT	ÉCROU	1	1	1	1
40	10114-16	HOSE & REGULATOR	TUYAU ET REGULATEUR PL	1	•	1	•
	10111-K45	HOSE NATURAL GAS	TUYAU (GAZ NAUTREL)	•	•	1	•
43	10342-E13	ELECTRODE	ELECTRODE	2	2	2	2
43A	10342-E22	ELECTRODE	ELECTRODE	1	1	1	1
44	10342-45	ELECTRONIC IGNITOR	ALLUMAGE ÉLECTRONIQUE	1	1	1	1
44A	25070-92	WIRE - IGNITOR	WIRE - ALLUMEUR	1	1	1	1
44B	25070-93	BUTTON -IGNITOR	BOUTON - ALLUMAGE	1	1	1	1
47	21035-991	GREASE RAIL	GUIDE DU BAC A GRAISSE	2	2	2	2
47A	21033-991	GREASE RAIL	GUIDE DU BAC A GRAISSE	2	2	2	2
48	22009-901	GREASE PAN	CUVETTE A GRAISSE	2	2	2	2
49	27055-901	GREASE TRAY	PLATEAU A GRAISSE	1	1	1	1
49A	27033-901	GREASE TRAY	PLATEAU A GRAISSE	1	1	1	1
51	22209-903	FLAV-R-WAVE ®	FLAV-R-WAVE ®	6	6	6	6
56	24005-239	HANDLE	POIGNÉE	1	1	1	1
56A	24003-239	HANDLE	POIGNÉE	1	1	1	1
58	26009-917	HANDLE END CAP	PROTECTION BORD POIGNEE	4	4	4	4
58A	24009-938	HANDLE STANDOFF	POIGNÉE ENTRETROISE	4	4	4	4

PARTS LIST / LISTE DES PIECES

<u>KEY #</u>	<u>ITEM #</u>	<u>DESCRIPTION</u>	<u>DESCRIPTION</u>	<u>DESCRIPTION</u>	<u>9577-84</u>	<u>9577-87</u>	<u>9578-84</u>	<u>9578-87</u>
59	10081-BK630	NAMEPLATE	PLAQUE D'IDENTIFICATION	PLAQUE CON NOMBRE	2	2	2	2
60	10571-6	HEAT INDICATOR	INDICATEUR DE CHALEUR	INDICADOR DE TEMPERATURA	2	2	2	2
65	20005-000	MATCH LIGHT - STICK	ALLUMETTES	CERILLA - VARILLA	2	2	2	2
68	23275-111A	DOOR	PORTE	PUERTA	1	1	•	•
69	23275-113A	DOOR	PORTE	PUERTA	•	•	1	1
69	23275-131A	DOOR	PORTE	PUERTA	1	1	•	•
69	23275-133A	DOOR	PORTE	PUERTA	•	•	1	1
70	21079-906	HANDLE END CAP	PROTECTION BORD POIGNEE	TAPA DEL EXTREMO	8	8	8	8
71	21171-23	HANDLE - SMALL	PETITE POIGNEE	MANGO	4	4	4	4
74	Y-99100	DRAWER SLIDE	GLISSIÈRE DE TIROIR	SOPORTE - CAJÓN	4	4	4	4
77	21165-111A	DRAWER	TIROIR	CAJÓN	2	2	•	•
77	21165-114A	DRAWER	TIROIR	CAJÓN	•	•	2	2
78	21335-111	BRACKET - DOOR CATCH	PARENTHÈSE - CROCHET DE PORTE	SOPORTE - RETÉN DE PUERTA	1	1	1	1
78A	21333-921	BRACKET - DOOR CATCH	PARENTHÈSE - CROCHET DE PORTE	SOPORTE - RETÉN DE PUERTA	1	1	1	1
80	21109-905R	SIDE PANEL	PANNEAU LATÉRALE	PANEL LATERAL	3	3	3	3
82	25208-201R	CABINET SHELF	L'ETAGERE - LE CABINET	ESTANTE - GABINETE	1	1	1	1
83	21065-901R	DRAWER CENTER MOUNT	PLAQUE CENTRALE DE MONTAGE TIROIR	CENTRAL PLACA DE MONTAJE	1	1	1	1
84	21069-901	DRAWER SUPPORT	SUPPORT TIROIR	APOYO DEL CAJÓN	1	1	1	1
87	21099-10A	TANK BASE	SUPPORT DU RESERVOIR	BASE DEL TANQUE	1	•	1	•
88	21305-925R	PANEL - REAR	PANNEAU - ARRIÈRE	PANEL - POSTERIOR	1	1	1	1
88A	25308-925R	PANEL - REAR	PANNEAU - ARRIÈRE	PANEL - POSTERIOR	1	1	1	1
90	25098-955	BASE	TABLETTE INFÉRIEURE	BASE	1	1	1	1
100	21039-911	CASTOR SUPPORT	SUPPORT DE ROULETTE	SOPORTE - PARA RUEDITA	3	3	3	3
102	10892-23	CASTOR	ROULETTES	RUEDITA	3	3	3	3
102A	10892-285	CASTOR	ROULETTES	RUEDITA	3	3	3	3
103	21009-951	BRACKET - CYLINDER LP	SUPPORT DU RESERVOIR PL	SOPORTE - TANQUE LP	1	•	1	•
114	23102-814	SHELF	PLANCHETTE LATÉRALE	ESTANTE	1	1	1	1
115	23102-854	SHELF	PLANCHETTE LATÉRALE	ESTANTE - QUEMADOR LATERAL	1	1	1	1
123	Y-12117	BUSHING	DOUILLE	COJINETE	2	2	2	2
124	23000-271	SIDE BURNER BODY	SUPPORT DE BRÛLEUR DE COTE	ESTANTE - QUEMADOR LATERAL	1	1	1	1
125	23000-254	SIDE BURNER COVER	COUVERCLE LATÉRAL	CUBIERTA - QUEMADOR LATERAL	1	1	1	1
126	10390-R81A	SIDE BURNER	BRÛLEUR DE COTE	QUEMADOR LATERAL	1	1	1	1
128	23009-99	GRID	GRILLE	REJILLA	1	1	1	1
130	27905-354	BURNER ROTISSERIE	BRÛLEUR DE TOURNEBROCHE	QUEMADOR PARA ROSTIZAR	1	1	1	1
131	10693-109	REAR BURNER-ORIFICE	ORIFICE DU BRÛLEUR ARRIÈRE	QUEMADOR POSTERIOR - ORIFICIO	1	•	1	•
131	10693-160	REAR BURNER-ORIFICE	ORIFICE DU BRÛLEUR ARRIÈRE	QUEMADOR POSTERIOR - ORIFICIO	•	1	•	1
133	S15271	HANDLE	POIGNEE	MANGO	1	1	1	1
134	S15270	BALANCER	CONTREPOIS	BALANCEADOR	1	1	1	1
135	S15299	WASHER	RONDELLE	ARANDELA	1	1	1	1
136	S15263	BUSHING	COL	COJINETE	2	2	2	2
137	S15260	SPIT ROD	BROCHETTE	BARRA ROSTIZADORA	1	1	1	1
138	S15287	4 PRONG FORKS	FOURCHETTE A 4 FOURCHON	HORQUILLAS DE 4 PUNTAS	2	2	2	2
139	57039-901	ROTISSERIE BRACKET	SUPPORT	SOPORTE DEL ROSTIZADOR	1	1	1	1
140	S21125	SCREW #8 X 1/2	VIS #8 X 1/2	TORNILLO #8 X 1/2	6	6	6	6
141	Y-11559	SCREW 1/4-20 X 3/4	VIS 1/4-20 X 3/4	TORNILLO 1/4-20 X 3/4	12	12	12	12
144	Y-12220	BUSHING	DOUILLE	COJINETE	1	2	1	2
145	S21235	HINGE PIN	GOUILLE DE CHARNIÈRE	CLAVIJA DE BISAGRA	2	2	2	2

PARTS LIST / LISTE DES PIÈCES

<u>KEY #</u>	<u>ITEM #</u>	<u>DESCRIPTION</u>	<u>DESCRIPTION</u>	<u>9577-84</u>	<u>9577-87</u>	<u>9578-84</u>	<u>9578-87</u>
145A	10240-17	HINGE PIN	GOUPILLE DE CHARNIÈRE	1	1	1	1
146	S21233	HITCH PIN CLIP	ATTACHE DE CHEVILLE	3	3	3	3
147	Y-11231	LID BUMPER	BUTOIR DU COUVERCLE	4	4	4	4
148	10240-20	DOOR PIN	GOUPILLE DE LA PORTE	2	2	2	2
149	Y-11551	DOOR PIN	GOUPILLE DE LA PORTE	2	2	2	2
150	Y-12124	DOOR PIN CAP	DISTANZHALTERUNG	2	2	2	2
151	Y-11567	SCREW M8 SHOULDER	VIS M8 SHOULDER	8	8	8	8
152	Y-12222	MAGNET	AIMANT	2	2	2	2
153	Y-12223	SNAP IN MAGNET	AIMANT	2	2	2	2
154	Y-11560	SCREW 1/4-20 X 1-1/2	VIS 1/4-20 X 1-1/2	12	12	12	12
155	S21124	SCREW #8 X 1/2	VIS #8 X 1/2	32	32	32	32
156	Y-11793	NUT 1/4-20	ECROU 1/4-20	10	10	10	10
157	Y-12835	SCREW #6-32 X 1/4	VIS #6-32 X 1/4	2	2	2	2
158	Y-12646	SCREW - SHOULDER #8 X 1/2	VIS #8 X 1/2	2	2	2	2
159	S21136	SCREW #8-32 X 3/8	VIS #8-32 X 3/8	22	22	22	22
160	Y-29304	SCREW #10-24 X 3/8	VIS #10-24 X 3/8	2	2	2	2
161	Y-29310	SCREW #10-24 X 3/4	VIS #10-24 X 3/4	6	6	6	6
162	S35095	SCREW #10-24 X 5/8	VIS #10-24 X 5/8	2	2	2	2
163	S35094	SCREW #10-24 X 5/8	VIS #10-24 X 5/8	2	2	2	2
164	S21084	SCREW #14 X 5/8	VIS #14 X 5/8	8	8	8	8
168	Y-11208	WASHER	RONDELLE	2	2	2	2
169	S21061	WING NUT	ECROU PAPILLON	2	2	2	2
170	Y-12084	NUT - 10-24	ECROU - 10-24	6	6	6	6
171	S15236	MOTOR	MOTEUR	1	1	1	1
172	S15508	ELECTRODE	ELECTRODE	1	1	1	1
173	S21362	SPRING	RESSORT	1	1	1	1
174	S21255	WASHER	RONDELLE	2	•	2	•
175	Y-11546	SCREW 1/4-20 X 5/8	VIS 1/4-20 X 5/8	2	•	2	•
176	Y-29307	NUT #10-24	ECROU #10-24	4	4	4	4
177	Y-12871	SCREW M4 X 0.7	VIS M4 X 0.7	2	2	2	2
181	25070-91	WIRE - TRANSFORMER	LE FIL - TRANSFORMATEUR	1	1	1	1
181A	25070-95	LIGHT SWITCH	COMMUTATEUR LEGER	1	1	1	1
182	25020-71	OVEN LIGHT	LUMIERE DE FOUR	3	3	3	3
183	25090-90	POWER BAR	BARRE ELECTRIQUE	1	1	1	1
184	25080-90	TRANSFORMER	TRANSFORMATEUR	1	1	1	1
185	25030-72	WIRE - OVEN LIGHT	LE FIL - LUMIERE DE FOUR	1	1	1	1
186	Y-12865	BOLT 1/4-20 X 1/2	BOULON 1/4-20 X 1/2	43	43	39	39
187	25030-70	WIRE - OVEN LIGHT	LE FIL - LUMIERE DE FOUR	1	1	1	1
188	Y-11795	NUT 1/4-20	ECROU 1/4-20	2	•	2	•
190	25020-84	WIRE - LED LIGHT	LE FIL - DIODES ÉLECTROLUMINESCENTES	1	1	1	1
191	25020-84	WIRE - LED LIGHT	LE FIL - DIODES ÉLECTROLUMINESCENTES	1	1	1	1
192	Y-29306	SCREW #10-24 X 3/4	VIS #10-24 X 3/4	4	4	4	4
193	SP11-25	LID BUMPER	BUTOIR DU COUVERCLE	4	4	4	4

